

尺寸: 99\*82\*30mm



## ■ 特性:

- 国际通用交流电压输入
- 可承受300vac浪涌输入5秒
- 体积小 (1U低外壳), 重量轻
- 保护特性: 短路/过负载
- 空气冷却,
- 空载功耗低 (<1W )
- 可在海拔2000米条件下操作 (备注6)
- 具有开机显示 (发光二极管)
- 100%满负荷烧机测试
- 高效率、高寿命和高可靠性
- LED电源指示
- 2年品质保证

## ■ 应用:

- 工业自动化机械
- 工业控制系统
- 机械和电气设备
- 电子仪器, 设备和装置

## ■ 描述:

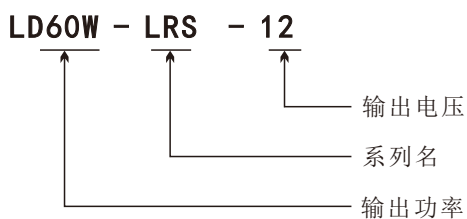
LD60W-LRS系列是一款60W单路输出封闭型电源供应器,具有30mm低外型设计,采用90~264VAC全范围交流输入,整系列提供5V, 12V, 15V, 24V, 36V和48V输出.

除了效率高达90%,金属网外壳的设计加强了散热能力,使LD60W-LRS在没有风扇的情况下工作在-20°C到+60°C的温度范围内. 提供超低空载功耗 (小于1W),能使终端系统很容易满足国际能源要求.

LD60W-LRS有完整的保护功能和抗3G振动能力.

LD60W-LRS系列为各种工业应用提供了一个高性价比的解决方案.

## ■ 型号编码



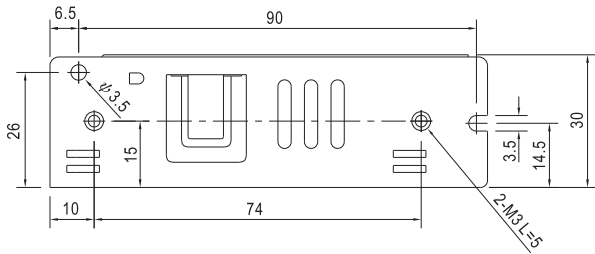
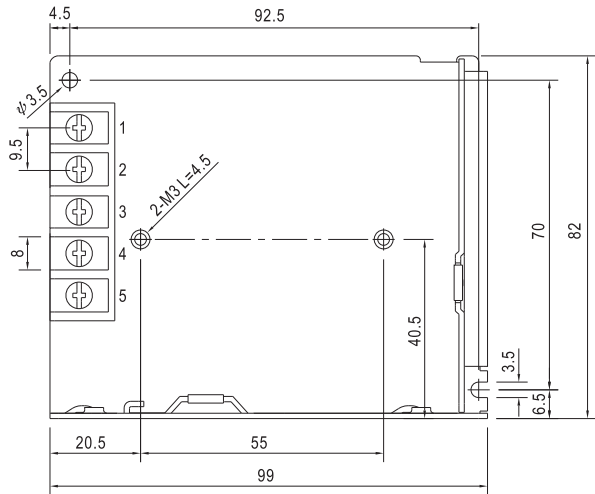
## 电气规格

型号		LD60W-LRS-5	LD60W-LRS-12	LD60W-LRS-15	LD60W-LRS-24	LD60W-LRS-36	LD60W-LRS-48	
输出	直流输出电压	5V	12V	15V	24V	36V	48V	
	额定输出电流	10A	5A	4A	2.5A	1.7A	1.3A	
	输出电流范围	0~10A	0~5A	0~4.0A	0~2.5A	0~1.7A	0~1.3A	
	输出功率	50W	60W	60W	60W	61.2W	62.4W	
	纹波及噪音	100mVp-p	120mVp-p	120mVp-p	150mVp-p	200mVp-p	200mVp-p	
	直流电压可调范围	±10%	±10%	±10%	±10%	±10%	±10%	
	电压精度 备注3	±3%	±2%	±1%	±1%	±1%	±1%	
	线性调整率 备注4	±0.5%	±0.5%	±0.5%	±0.5%	±0.5%	±0.5%	
	负载调整率 备注5	±2%	±1%	±0.5%	±0.5%	±0.5%	±0.5%	
启动、上升、保持时间	800ms, 30ms, 30ms/230VAC(满载时)							
输入	输入电压范围	90~264VAC, 127~373VDC(可承受300VAC浪涌输入5秒不损坏)						
	频率范围	47~63Hz						
	交流输入电流	1.1A/115V, 0.65A/230VAC						
	效率	83%	86%	87%	88%	89%	90%	
	冲击电流	冷启动电流 45A/230VAC						
	漏电流	<0.75mA/240VAC						
保护特性	过载保护	额定输出功率的110%~150%启动过载保护						
		保护方式: 打隔模式, 异常条件移除后可自动恢复正常输出						
环境	工作温度	-20℃~+60℃ (请参考负载减额曲线)						
	工作湿度	20%~90%RH, 无冷凝						
	保存温度、湿度	-40℃~+85℃; 10%~95%RH无冷凝						
	抗震性	10~500Hz, 3G 10min./1周期, 时长60分钟, 各轴						
安全	耐压性	输入输出间(I/P~O/P): 1.5KVAC 输入与地(I/P~FG): 1.5KVAC 输出与地(O/P~FG): 0.5KVAC						
	绝缘电阻	输入输出间(I/P~O/P), 输入与地(I/P~FG), 输出与地(O/P~FG): 100M Ohms/500VDC/25℃/70%RH						
符合标准	安全标准	符合UL60950-1						
	电磁兼容发射	符合EN55022(CISPR22)Class A						
	电磁兼容抗扰度	符合EN55024						
其它	尺寸	99*82*30mm (L*W*H)						
	包装	0.21kg/60pcs/13.7kg/0.027立方米						

- 备注
- 所有参数在未特别指明时, 都是在230VAC电压输入, 额定负载和25℃条件下测量所得值。
  - 纹波和噪声电压是在20MHz带宽示波器带12英寸双绞线末端加0.1μ和47μ电容时测得。
  - 精度: 电压设定误差、线性调整率和负载调整率。
  - 线性调整率测量方法: 在额定负载下, 从低电压到高电压测试。
  - 负载调整率测量方法: 从0%到100%额定负载。
  - 当操作海拔高于2000米(6500ft)时, 操作环境需调降5℃/1000米。
  - 电源应视为系统内元件的一部分, 需结合终端设备进行电磁兼容相关确认。

## 机构尺寸

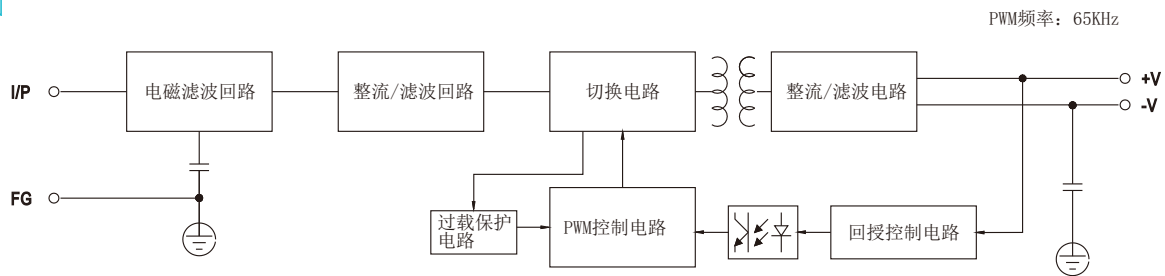
单位: mm



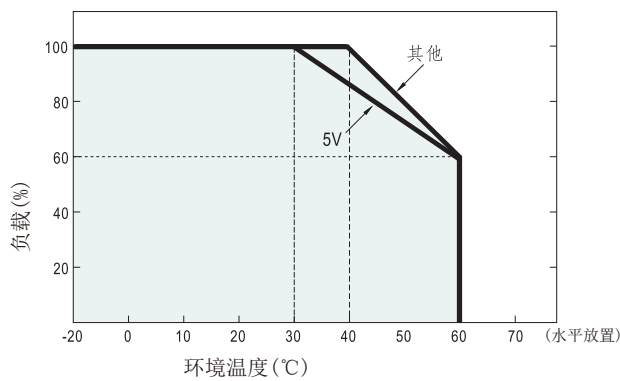
端子Pin脚分配

Pin脚编号	分配	Pin脚编号	分配
1	AC/N	4	DC OUTPUT -V
2	AC/L	5	DC OUTPUT +V
3	FG		

## 方框图



## 负载减额曲线



## 静态特性曲线

