

一、产品简介

力德LD60W-DL-G是一款工业级高端开关电源，产品通过第三方CE认证，适应全球宽电网输入、进口器件、带载能力强（100%满载工作）、具有过载/短路等多重保护、漏电流低、绝缘强度高、有EMI电源滤波器、输入浪涌防护等级高（Class B）、安规电磁兼容符合欧盟标准、采用新电路，效率高、标准尺寸，散热面积大，温升低、可靠性高，是激光行业理想的开关电源。

二、技术指标

1. 工作环境条件

项 目	技术指标要求	测试条件和说明
环境温度:	-30℃~+50℃	
储存温度:	-25℃~+85℃	
相对湿度:	20%~93%RH	无凝露
海拔高度:	0-2000m	
大气压力:	106-79.5kPa	
散热方式:	自冷	

2. 输入电气特性

项 目	技术指标要求	测试条件和说明
输入电压	额定值:	100-240VAC
	输入范围:	100-264VAC
输入电流	1.0A	
输入频率	47-63Hz	
功率因数	>0.55	
对地漏电流	< 300UA/240VAC	
接触漏电流	< 100UA/240VAC	
浪涌电流	40A/230VAC	冷态时
电源效率	≥85%	

3. 输出电气特性

项 目	技术指标要求	测试条件和说明
直流输出电压	V1:+15.00V V2: -15.00V	

输出电压调整范围	V1: ±5% V2 不可调	
输出电压精度	V1: ±0.5% V2: ±5%	
负载调整率	V1: ±0.5% V2: ±5%	
输出额定电流	V1: 2.00A V2: 2.00A	
输出电流范围	V1: 0.6-2.00A V2: 0.2-2.00A	
额定输出功率	60W	
输出纹波和噪音	V1: ≤80mvp-p V2: ≤100mvp-p	
电网调整率	V1: ±0.5% V2: ±5%	
上升时间	50MS	
保持时间	20MS	

4. 保护功能

项 目	保护启动条件	功能和说明
输出过电流保护	110-200%	打嗝模式
短路保护	有	打嗝模式
输出过压保护	无	
过温保护	无	

5. 绝缘等级

项 目	技术指标要求	测试条件和说明
绝缘强度	输入对输出: 3.0KVAC/1min ≤4mA	
	输入对大地: 1.5KVAC/1min ≤4mA	
	输出对大地: 0.5KVAC/1min ≤4mA	

6. 安全标准

项 目	依据标准及标准级别和说明
安全标准	按照 Q31/0117000431C011-2015

7. 其它特性

项 目	技术指标要求

振动	振动频率：10-150Hz； 加速度：2 G 振动模式：正弦波 测试时间：10分钟/周期 持续时间：30分钟/每个方向
防护等级	IP20

备注：

1. 如未特别说明，所有规格参数均在输入为220VAC，额定负载、25℃环境温度下进行测试。
2. 纹波和噪声测量方法：使用一条12”双绞线，同时终端并联104/500V 电容，在20MHZ 带宽下进行测量。
3. 精度：包含设定误差、线性调整率和负载调整率。

三、外观

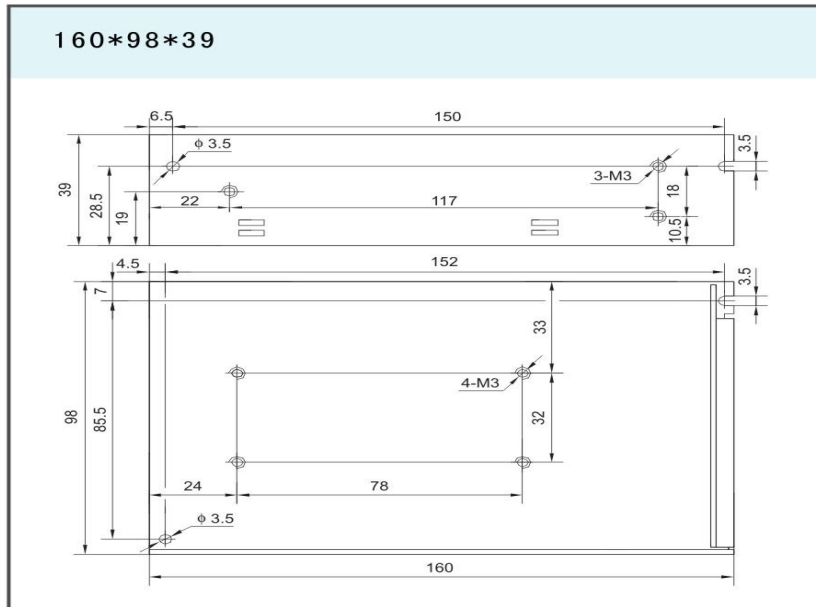
1. 整机尺寸：

长 (L) = 160 毫米 (mm)
 宽 (W) = 98 毫米 (mm)
 高 (H) = 39 毫米 (mm)

整机外观：



2. 安装尺寸图：



2. 连接方式

接线端子	9. 500-7P
标贴	