

一、产品简介

LD600W-SM-400K是一款具有性能好、可靠性高、性价比高等特点的高端开关电源，电网适应能力宽，负载能力强，带温控风扇，有特别的工作环境适应能力，可通过0-5V信号或者电位器调节输出电压。

适合各种用途，是理想的开关电源。

二、技术指标

1. 工作环境条件

项 目	技术指标要求	测试条件和说明
环境温度:	-20℃~+50℃	
储存温度:	-25℃~+85℃	
相对湿度:	20%~93%RH	无凝露
海拔高度:	0-2000m	
大气压力:	106-79.5kPa	
散热方式:	风冷	

2. 输入电气特性

项 目	技术指标要求	测试条件和说明
输入电压	额定值:	220VAC
	范围值:	170-264VAC
输入电流	4.0A	输入 170VAC
输入频率	47-63Hz	
功率因数	>0.55	
泄漏电流	< 2mA/230VAC	
浪涌电流	60A/230VAC	冷态时
电源效率	≥87%	

3. 输出电气特性

项 目	技术指标要求	测试条件和说明
直流输出电压	+400.0V	

输出电压调整范围	0-400V 可调	0-5V 信号和电位器都可调节
输出电压精度	±0.5%	
负载调整率	±0.5%	
输出额定电流	1.5A	
输出电流范围	0-1.5A	
额定输出功率	600W	
输出纹波和噪音	≤300mVp-p	
电网调整率	±0.5%	
上升时间	50ms	
保持时间	20ms	

4. 保护功能

项 目	保护启动条件	功能和说明
输出过电流保护	110-130%	限流模式
短路保护	有	限流模式
输出过压保护	115-130%	
过温保护	环境温度 65℃	

5. 绝缘等级

项 目	技术指标要求	测试条件和说明
绝缘强度	输入对输出:	1.5KVAC/1min ≤6mA
	输入对大地:	1.5KVAC/1min ≤6mA
	输出对大地:	0.5KVAC/1min ≤6mA

6. 安全标准

项 目	依据标准及标准级别和说明
安全标准	按照 Q31/0117000431C011-2015

7. 其它特性

项 目	技术指标要求

振动	振动频率：10-150Hz； 加速度：2 G 振动模式：正弦波 测试时间：10分钟/周期 持续时间：30分钟/每个方向
防护等级	IP20

备注：

1. 如未特别说明，所有规格参数均在输入为220VAC，额定负载、25℃环境温度下进行测试。
2. 纹波和噪声测量方法：使用一条12”双绞线，同时终端并联104/500V 电容，在20MHZ 带宽下进行测量。
3. 精度：包含设定误差、线性调整率和负载调整率。

三、外观

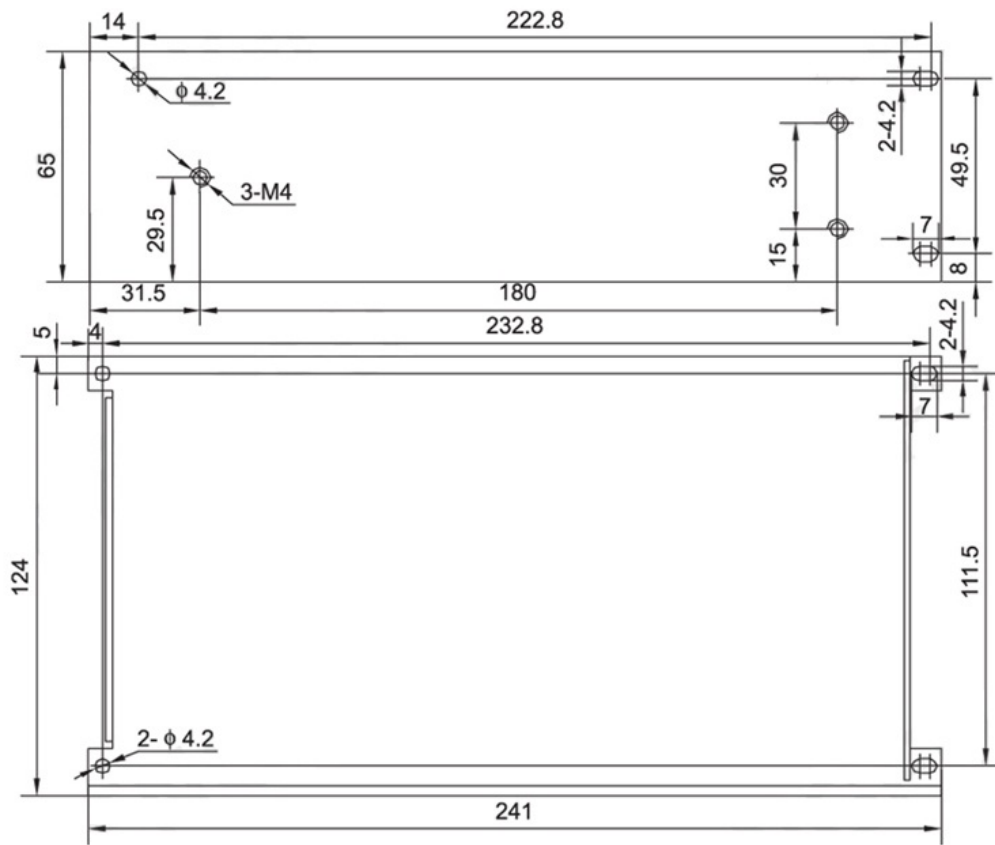
1. 整机尺寸：

长 (L) = 241 毫米 (mm)
 宽 (W) = 124 毫米 (mm)
 高 (H) = 65 毫米 (mm)

整机外观：



2、安装尺寸图：



2. 连接方式

接线端子	9.500-9P
标贴	