



尺寸:85.5\*125.2\*128.5mm



## ■ 特性:

- 国际通用全范围交流输入
- 保护种类:短路/过负载/过电压/过温度
- 空载损耗<0.3W
- 自然风冷
- 可以装在TS-35/7.5或15上
- BS EN/EN61000-6-2(BS EN/EN50082-2) 工业抗扰度
- 100%满载老化
- 3年品质保证

## ■ 应用:

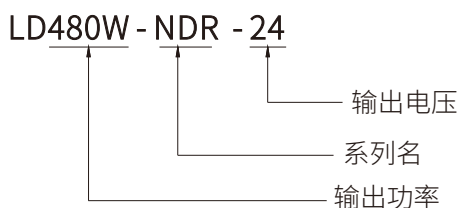
- 工业控制系统
- 半导体制造设备
- 工厂自动化
- 机电设备

## ■ 描述:

LD480W-NDR是一款经济薄型符合德国工业标准的480W导轨型电源供应器,适合安装在TS-35/7.5或TS-35/15的轨道上,在允许节约空间橱柜内本体被设计为85.5毫米宽度,整个系列都采用从100Vac到240Vac全范围交流输入,并均符合IEC/EN61000-3-2标准关于欧盟指定的谐波电流规范。

LD480W-NDR是用金属外壳设计,便于提高机台散热消耗,工作效率高达92.5%,在空气循环条件下整个系列能工作在-20°C到70°C环境温度中,它具备恒流模式过载保护功能,适合各种各样的电感性或电容性负载应用,完整的保护功能及符合工业标准(IEC/EN62368-1及其他),使LD480W-NDR成为一个极具竞争力的工业应用的电源解决方案。

## ■ 型号编码



## 电气规格

型号		LD480W-NDR	LD480W-NDR
输出	直流输出电压	24V	48V
	额定输出电流	20A	10A
	输出电流范围	0~20A	0~10A
	输出功率	480.8W	480W
	纹波及噪音(最大) 备注2	240mVp-p	500mVp-p
	直流电流可调范围	±5%	±5%
	电压精度 备注3	±2%	±2%
	线性调整率	±0.5%	±0.5%
	负载调整率	±2%	±2%
启动、上升、保持时间		800ms, 50ms, 16ms/230VAC(满载时)	
输入	输入电压范围 备注6	100~240VAC 141~339VDC(可承受300VAC浪涌输入5秒不损坏)	
	频率范围	47~63Hz	
	交流输入电流	4.8A/115VAC 2.1A/230VAC	
	效率	90%	92%
	冲击电流	冷启动电流 25A/115VAC 50A/230VAC	
	漏电流	<3.5mA/220VAC	
功率因素	PF>0.98/115VAC, PF>0.95/230VAC(满载时)		
保护特性	过负载	额定输出功率的110%~140%启动过负载保护 保护模式:打隔模式,异常条件移除后可自动恢复正常输出	
	过电压	额定输出电压的115%~135%启动过压保护 保护模式:打隔模式,异常条件移除后可自动恢复正常输出	
环境	工作温度	-20℃~+60℃(请参考负载减额曲线)	
	工作湿度	20~90%RH,无冷凝	
	保存温度、湿度	-40℃~+85℃; 10~95%RH无冷凝	
	抗震性	10~500Hz, 3G 10min./1周期, 时长60分钟, 各轴	
安全	耐压性	输入输出间(I/P~O/P):3KVAC 输入与地(I/P~FG):2.0KVAC 输出与地(O/P~FG):0.5KVAC	
	绝缘电阻	输入输出间(I/P~O/P), 输入与地(I/P~FG), 输出与地(O/P~FG):100M Ohms/500VDC/25℃/70%RH	
符合标准	安全标准	IEC/EN62368-1, EN61558-1	
	电磁兼容发射	符合IEC/EN55032(CISPR32) class B, IEC/EN61000-3-2, class A	
	电磁兼容抗扰度	符合IEC/EN55035, IEC/EN61000-6-2, IEC/EN61000-4-2, 3, 4, 5, 6, 8	
其它	尺寸	85.5*125.2*128.5mm(W*H*D)	
	包装	1.5kg/12pcs/13kg/1.31CUFT/0.037立方米	

备注 1. 如未特别说明,所有规格参数均在输入为230VAC、额定负载、25℃环境温度下进行量测。

2. 纹波及噪音测量方法:使用一条12"双绞线,同时终端要并联0.1uf和47uf的电容,在20MHZ带宽下进行量测。

3. 精度:包含设定误差、线性调整率和负载调整率。

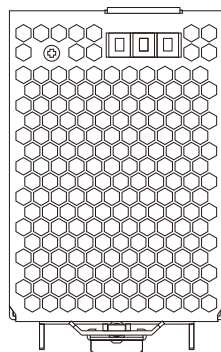
4. 线性调整率测量方法:在额定负载下,从低电压到高电压测试。

5. 负载调整率测量方法:从0%到100%额定负载。

6. 电源应视为系统内元件的一部分,需结合终端设备进行电磁兼容相关确认。

## ■ 结构尺寸

单位:mm



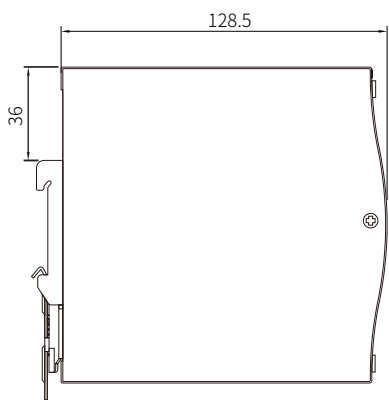
底部图

TB1端子脚位定义:

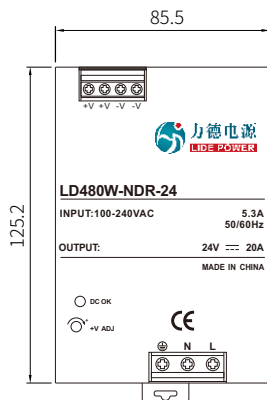
引脚编号	引脚功能
1	FG ⊕
2	AC/N or DC -
3	AC/L or DC +

TB2端子脚位定义:

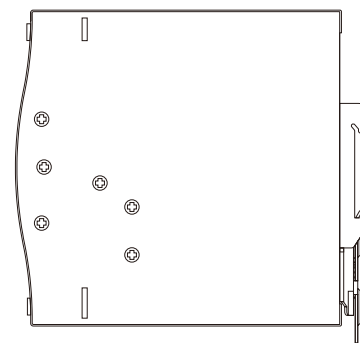
引脚编号	引脚功能
1,2	DC OUTPUT -V
3,4	DC OUTPUT +V



侧面图

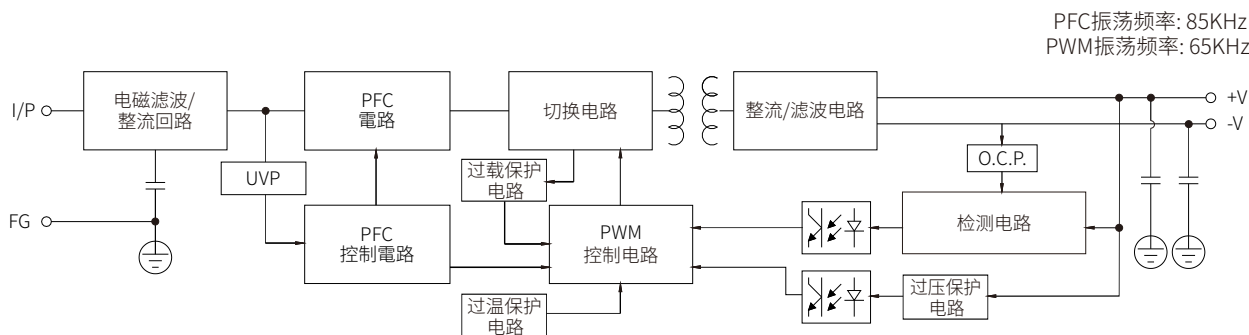


前视图

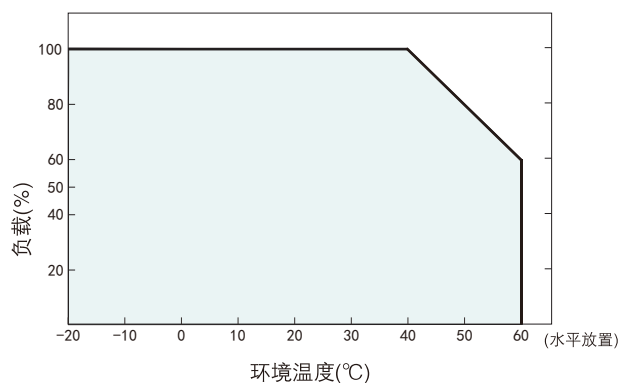


侧面图

## ■ 方框图



## ■ 负载减额曲线



## ■ 静态特性曲线

