


特点:

- 国际通用输入电压范围
- 体积小,重量轻,效率高
- 保护特性:短路/过载
- 空气冷却
- 具有开机显示(发光二极管)
- 空载功耗低
- 100%满负荷烧机测试
- 2年品质保证



电气规格

尺寸: 86.5 × 58 × 31mm

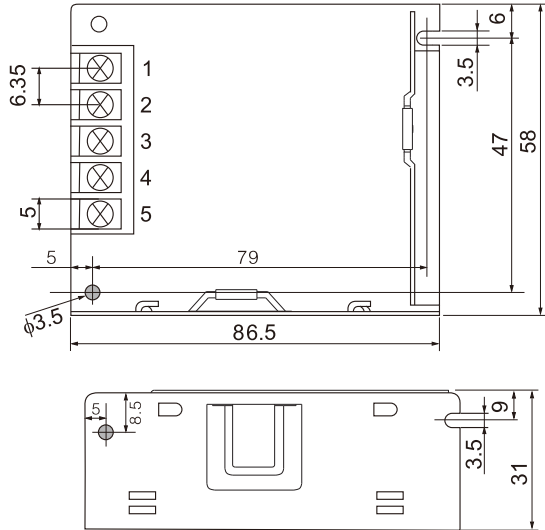
型号		LD35W-MS-12	LD35W-MS-15	LD35W-MS-24	LD35W-MS-27
输出	直流输出电压	12V	15V	24V	27V
	输出电压容差	± 2%	± 1.5%	± 1.5%	± 1.5%
	额定输出电流	3A	2.4A	1.5A	1.3A
	输出电流范围	0 ~ 3A	0 ~ 2.4A	0 ~ 1.5A	0 ~ 1.3A
	输出功率	36W	36W	36W	35.1W
	纹波及噪音	100mVp-p	100mVp-p	120mVp-p	120mVp-p
	直流电压可调范围	-9% ~ +10%	-9% ~ +10%	-9% ~ +10%	-9% ~ +10%
	启动、上升、保持时间	800ms,50ms,20ms/230VAC			
输入	输入电压范围	90 ~ 264VAC, 47 ~ 63Hz, 135 ~ 373VDC			
	交流输入电流	0.75A/115VAC, 0.45A/230VAC			
	效率	85.5%	85.5%	87.5%	87.5%
	冲击电流	冷启动电流45A/230VAC			
	漏电流	< 0.5mA/240VAC			
保护特性	过载保护	额定输出功率的110% ~ 150%启动过载保护			
		保护方式: 打隔模式, 负载异常条件移除后可自动恢复			
环境	工作温度、湿度	-20°C ~ +60°C; 20% ~ 90%RH(请参考负载减额曲线)			
	保存温度、湿度	-40°C ~ +85°C; 10% ~ 95%RH无冷凝			
	抗震性	10 ~ 500Hz, 2G 10min./1周期, 时长60分钟, 各轴			
安全	耐压性	输入输出间: 1.5KVAC 输入与地: 1.5KVAC 输出与地: 0.5KVAC			
	绝缘电阻	输入输出间: 输入与地,输出与地: 100M Ohms/500VDC			
符合标准	安全标准	符合UL60950-1,CB (IEC60950-1),GB4943			
	EMC标准	符合EN55022(CISPR22)Class A, EN61000-3-2,3, EN55024,EN61000-6-1			
其它	尺寸	86.5*58*31 (L*W*H)			
	包装	0.15kg/100pcs/16.5kg/0.027立方米			

备注

1. 所有参数在未特别指明时, 都是在230VAC电压输入, 额定负载和25°C条件下测量所得值。
2. 纹波和噪声电压是在20MHz带宽示波器带12英寸双绞线末端加0.1 μ 和47 μ 电容时测得。
3. 容差是电压设定误差、电压调整率和电流调整率之总和。

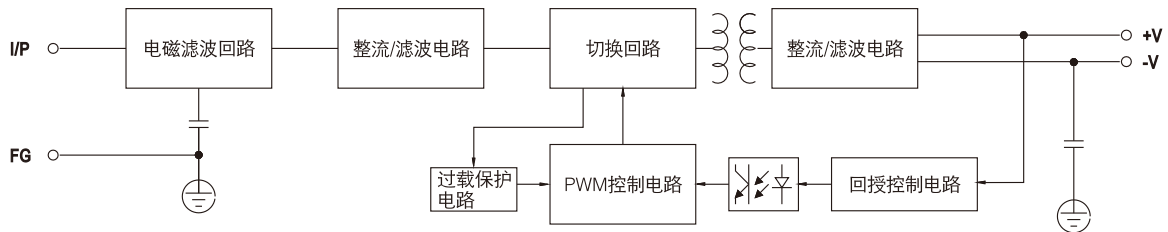
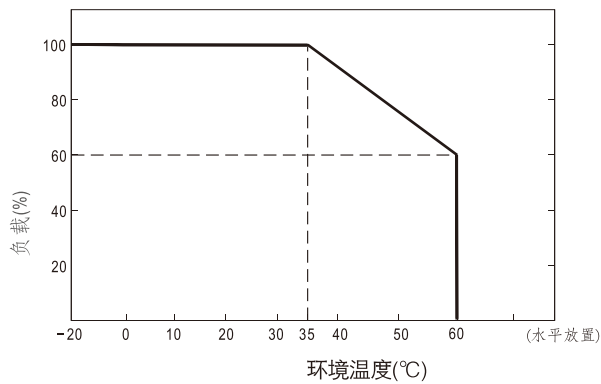
机构尺寸

单位:mm



端子Pin脚分配

Pin脚编号	分配	Pin脚编号	分配
1	AC/N	4	DC OUTPUT -V
2	AC/L	5	DC OUTPUT +V
3	FG \perp		

方框图

负载减额曲线

静态特性曲线
