


**特点:**

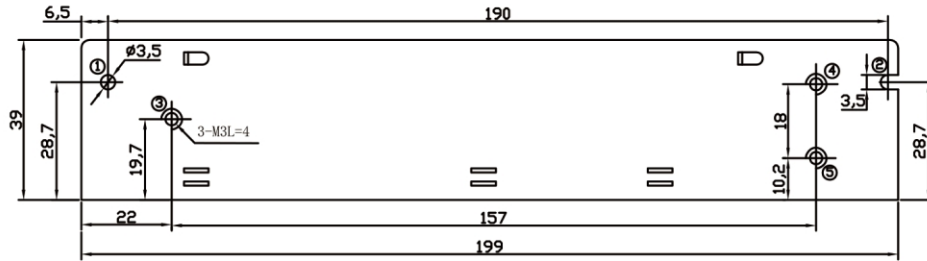
- 内置EMI滤波器
- 体积小、重量轻、效率高
- 保护特征: 短路/过载保护
- 具有开机显示功能 (发光二极管)
- 实用型设计, 竞争性价格
- 高品质、高寿命和高可靠性
- 采用105°C长寿命电解电容, 关键器件采用进口
- 100%满负荷烧机测试,5年质保

**电气规格**

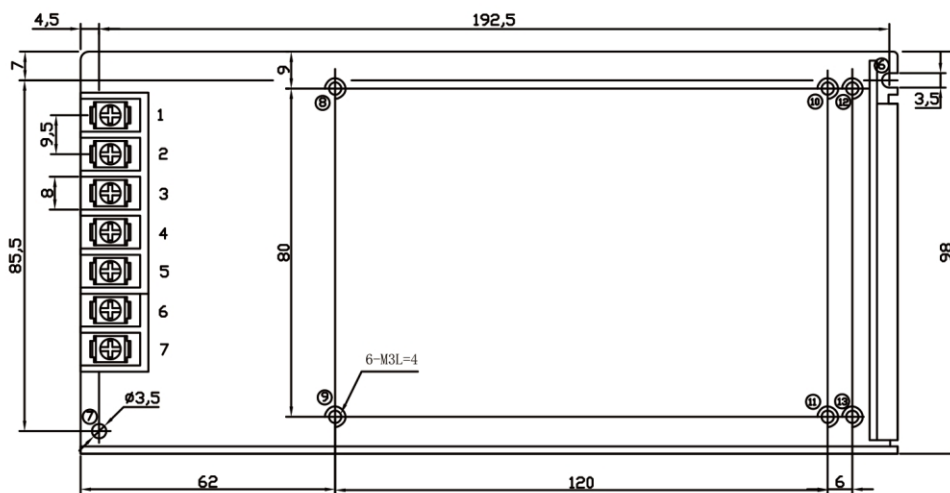
尺寸: 199\*98\*39mm

型号		LD250W-SSMF-12	LD250W-SSMF-24	LD250W-SSMF-36	LD250W-SSMF-48
输出	直流电压	12V	24V	36V	48V
	额定电流	20A	10A	7A	5A
	电流范围	0 ~ 20A	0 ~ 10A	0 ~ 7A	0 ~ 5A
	额定功率	240W	240W	252W	240W
	纹波与噪声备注2	120mVp-p	150mVp-p	150mVp-p	200mVp-p
	电压调整范围	±10%	±10%	±10%	±10%
	电压精度备注3	±1.0%	±1.0%	±1.0%	±1.0%
	电网调整率备注4	±0.5%	±0.5%	±0.5%	±0.5%
	负载调整率备注5	±0.5%	±0.5%	±0.5%	±0.5%
	启动、上升时间	满载时为100ms、50ms (典型值)			
保持时间 (Typ.)	满载时为20ms (典型值)				
输入	电压范围	85V ~ 132VAC 170 ~ 264VAC			
	频率范围	47 ~ 63Hz			
	效率 (Typ.)	87%	88%	89%	90%
	交流电流 (Typ.)	3.0A/230VAC			
	浪涌电流 (Typ.)	冷启动40A/230VAC			
保护	漏电流	<2mA/230VAC			
	过载保护	105% ~ 135%, 打嗝模式, 切断输出, 自动恢复			
	过压保护	110% ~ 150%, 打嗝模式, 切断输出, 自动恢复			
环境	工作温度	-30°C ~ +50°C, 60°C@80%load			
	工作湿度	20 ~ 93%RH 无凝露			
	储存温度、湿度	-40°C ~ +85°C, 10 ~ 95%RH			
	温度系数	±0.03%/°C (0 ~ 50°C)			
	耐振动	10 ~ 500Hz,10分钟/周期, X、Y、Z各30分钟			
安规和电磁兼容 (备注6)	安全规范	设计参照GB4943, UL60950, EN60950			
	耐压	I/P-O/P:1.5KVAC/1min,I/P-F/G:1.5KVAC/1min,,O/P-F/G:0.5KVAC/1min			
	绝缘阻抗	I/P-O/P,I/P-F/G,O/P-F/G:100MOhms/500VDC/25°C/70%RH			
其他	冷却方式	自然冷却			
	尺寸	199*98*39mm (L*W*H)			
	重量	0.66kg/台			
备注	1.如未特别说明, 所有规格参数均在输入为230VAC、额定负载、25°C环境温度下进行量测。 2.纹波和噪声测量方法: 使用一条12"双绞线, 同时终端要并联0.1uf和47uf的电容, 在20MHZ带宽下进行量测。 3.精度: 包含设定误差, 电网调整率和负载调整率。 4.电网调整率测量方法: 在额定负载下, 从低电压到高电压测试。 5.负载调整率测量方法: 从0%到100%额定负载。 6.电源应视为系统内元件的一部分, 所有的EMC测试都将测试样品安装在一个厚度1mm, 长360mm*宽360mm的金属铁板上测试。电源需结合终端设备进行电磁兼容相关确认。				


结构尺寸:



机型号: L610



端子脚位定义

引脚编号	引脚功能	引脚编号	引脚功能
1	AC/L	4.5	DC OUTPUT-V
2	AC/N	6.7	DC OUTPUT+V
3	FG 		

注: 端子螺丝扭矩为12kg f. cm(max)

外部安装孔参考

安装方位	安装方式	安装位号	螺丝规格	Lmax	安装扭矩(max)
侧面安装	螺丝固定	① ②	M3	4mm	6.5kg f. cm(max)
		③ ④ ⑤	M3	4mm	
底面安装	螺丝固定	⑥ ⑦	M3	4mm	6.5kg f. cm(max)
		⑧ ⑨ ⑩ ⑪ ⑫ ⑬	M3	4mm	

安装注意事项:

1. 尺寸单位: mm
2. 未标注公差为±1mm
3. 选择对模块最佳的安装方式
4. 为保证安全, 螺丝装入电源机壳长度L(如右图所示)要满足上表所示。

