

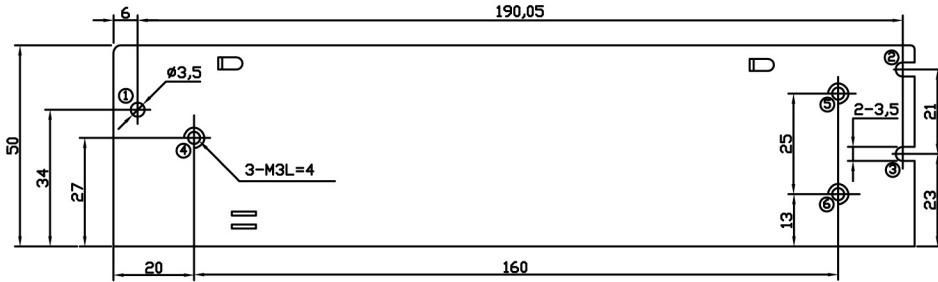

特点:

- 体积小、重量轻、效率高
- 保护特征: 短路/过载保护
- 具有开机显示功能 (发光二极管)
- 100%满负荷烧机测试
- 高品质、高寿命和高可靠性
- 采用105℃长寿命电解电容, 关键器件采用进口
- 内置EMI滤波器
- 5年质保

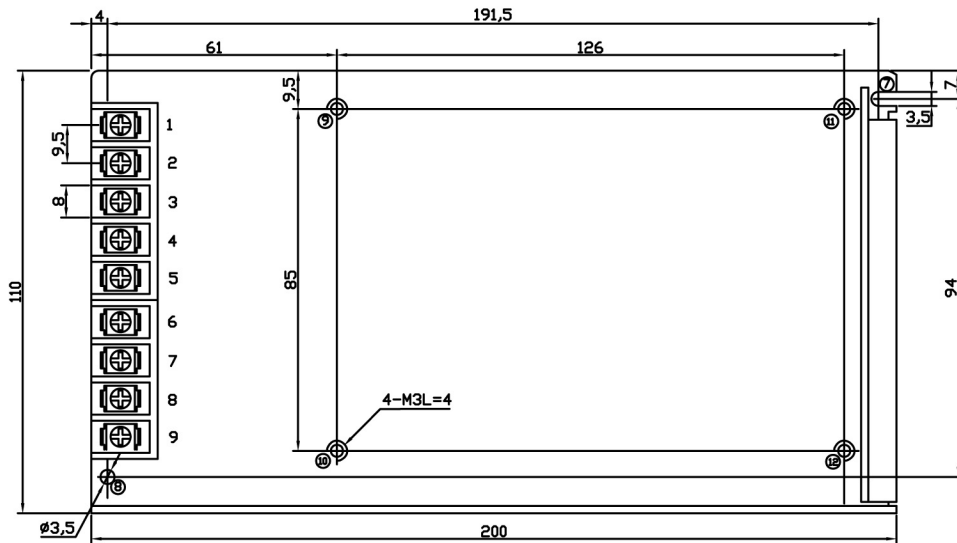
电气规格

尺寸: 200*110*50mm

型号		LD250W-S-5	LD250W-S-12	LD250W-S-15	LD250W-S-24	LD250W-S-36	LD250W-S-48
输出	直流电压	5V	12V	15V	24V	36V	48V
	额定电流	40A	20A	15A	10A	7A	5A
	电流范围	0~40A	0~20A	0~15A	0~10A	0~7A	0~5A
	额定功率	200W	240W	225W	240W	252W	240W
	纹波与噪声备注2	100mVp-p	120mVp-p	150mVp-p	150mVp-p	150mVp-p	150mVp-p
	电压调整范围	±10%	±10%	±10%	±10%	±10%	±10%
	电压精度备注3	±2.0%	±1.0%	±1.0%	±1.0%	±1.0%	±1.0%
	电网调整率备注4	±0.5%	±0.5%	±0.5%	±0.5%	±0.5%	±0.5%
	负载调整率备注5	±1.0%	±0.5%	±0.5%	±0.5%	±0.5%	±0.5%
	上升时间	满负载时为50ms (典型值)					
保持时间 (Typ.)	满负载时为20ms (典型值)						
输入	电压范围	170-264VAC 210-370VDC					
	频率范围	47~63Hz					
	效率 (Typ.)	80%	84%	85%	85%	86%	87%
	交流电流 (Typ.)	2.0A/230VAC					
	浪涌电流 (Typ.)	冷启动40A					
漏电流	<0.75mA/240VAC						
保护	过负载	110%~130%					
		限流模式, 重启恢复					
环境	工作温度	-20℃~+70℃					
	工作湿度	20~90%RH 无凝露					
	储存温度、湿度	-40℃~+85℃, 10~95%RH					
	温度系数	±0.03%/℃ (0~50℃)					
	耐振动	10~500Hz, 10分钟/周期, X、Y、Z各60分钟					
安规和电磁兼容 (备注6)	安全规范	设计参照GB4943, UL60950, EN60950					
	耐压	I/P-O/P: 1.5KVAC/1min, I/P-F/G: 1.5KVAC/1min, O/P-F/G: 0.5KVAC/1min					
	绝缘阻抗	I/P-O/P, I/P-F/G, O/P-F/G: 100MΩ/500VDC/25℃/70%RH					
其他	冷却方式	自然冷却					
	尺寸	200*110*50mm (L*W*H)					
	包装	0.83kg/台, 16pcs/CTN					
备注	1. 如未特别说明, 所有规格参数均在输入为230VAC、额定负载、25℃环境温度下进行量测。 2. 纹波和噪声测量方法: 使用一条12"双绞线, 同时终端要并联0.1uF和47uF的电容, 在20MHZ带宽下进行量测。 3. 精度: 包含设定误差, 电网调整率和负载调整率。 4. 电网调整率测量方法: 在额定负载下, 从低电压到高压测试。 5. 负载调整率测量方法: 从0%到100%额定负载。 6. 电源应视为系统内元件的一部分, 所有的EMC测试都将测试样品安装在一个厚度1mm, 长360mm*宽360mm的金属铁板上测试。 电源需结合终端设备进行电磁兼容相关确认。						



机型号: L620



端子脚位定义			
引脚编号	引脚功能	引脚编号	引脚功能
1	AC/L	4,5,6	DC OUTPUT-V
2	AC/N	7,8,9	DC OUTPUT+V
3	FG 		

注: 端子螺丝扭矩为12kgf.cm(max)

外部安装孔参考					
安装方位	安装方式	安装位号	螺丝规格	Lmax	安装扭矩(max)
侧面安装	螺丝固定	① ② ③	M3	4mm	6.5kgf.cm(max)
		④ ⑤ ⑥	M3	4mm	
底面安装	螺丝固定	⑦ ⑧	M3	4mm	6.5kgf.cm(max)
		⑨ ⑩ ⑪ ⑫	M3	4mm	

安装注意事项:

1. 尺寸单位: mm
2. 未标注公差为 ± 1 mm
3. 选择对模块最佳的安装方式
4. 为保证安全, 螺丝装入电源机壳长度L(如右图所示)要满足上表所示。

