

一、产品简介

LD150W-DF-G是一款具有性能好、可靠性高、性价比高等特点的工业用高端开关电源，主要元器件采用国际一流品牌，具有110-220V拨动开关，电网适应能力宽，全球通用。带载能力强，稳压精度高，有特别的工作环境适应能力。

适合各种用途，尤其用于激光领域，是理想的开关电源。

二、技术指标

1. 工作环境条件

项 目	技术指标要求	测试条件和说明
环境温度:	-20℃~+50℃	
储存温度:	-25℃~+85℃	
相对湿度:	20%~93%RH	无凝露
海拔高度:	0-2000m	
大气压力:	106-79.5kPa	
散热方式:	自冷	

2. 输入电气特性

项 目	技术指标要求	测试条件和说明
输入电压	额定值:	110/220VAC
	范围值:	90-132VAC 170-264VAC
输入电流	1.7A	输入 170VAC
输入频率	47-63Hz	
功率因数	>0.55	
泄漏电流	< 2mA/230VAC	
浪涌电流	40A/230VAC	冷态时
电源效率	≥85%	

3. 输出电气特性

项 目	技术指标要求	测试条件和说明
直流输出电压	V1: +15.00V V2: -15.00V	

输出电压调整范围	V1: ±5% V2 不可调	
输出电压精度	V1: ±0.5% V2: ±5%	
负载调整率	V1: ±0.5% V2: ±3%	
输出额定电流	V1: 5.00A V2: 5.00A	
输出电流范围	V1: 1.00-5.00A V2: 1.00-5.00A	
额定输出功率	150W	
输出纹波和噪音	V1: ≤100mVp-p V2: ≤150mVp-p	
电网调整率	V1: ±0.5% V2: ±3%	
负载调整率	V1: ±0.5% V2: ±3%	
上升时间	50MS	
保持时间	20MS	

4. 保护功能

项 目	保护启动条件	功能和说明
输出过电流保护	110-150%	限流模式
短路保护	有	限流模式
输出过压保护	无	
过温保护	无	

5. 绝缘等级

项 目	技术指标要求	测试条件和说明
绝缘强度	输入对输出:	1.5KVAC/1min ≤6mA
	输入对大地:	1.5KVAC/1min ≤6mA
	输出对大地:	0.5KVAC/1min ≤6mA

6. 安全标准

项 目	依据标准及标准级别和说明
安全标准	按照 Q31/0117000431C011-2015

7. 其它特性

项 目	技术指标要求
振动	振动频率：10-150Hz； 加速度：2 G 振动模式：正弦波 测试时间：10分钟/周期 持续时间：30分钟/每个方向
防护等级	IP20

备注：

1. 如未特别说明，所有规格参数均在输入为220VAC，额定负载、25℃环境温度下进行测试。
2. 纹波和噪声测量方法：使用一条12”双绞线，同时终端并联104/500V 电容，在20MHZ 带宽下进行测量。
3. 精度：包含设定误差、线性调整率和负载调整率。

三、外观

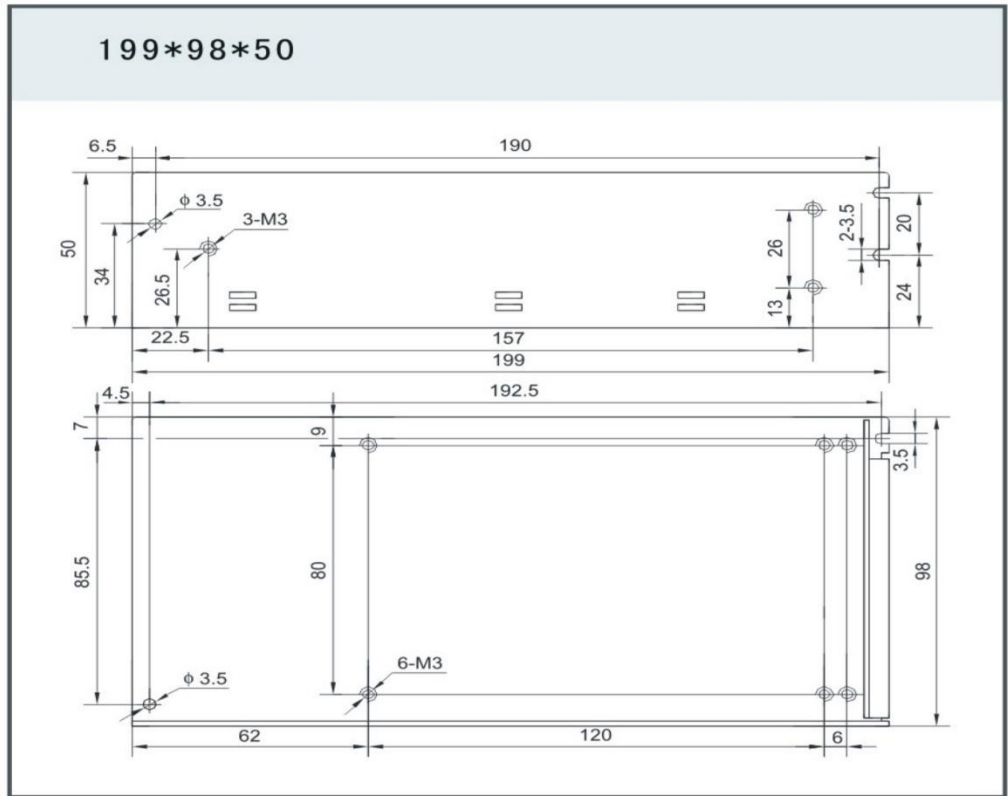
1. 整机尺寸：

长 (L) = 199 毫米 (mm)
 宽 (W) = 98 毫米 (mm)
 高 (H) = 50 毫米 (mm)

整机外观：



2、安装尺寸图：



2. 连接方式

接线端子	9. 500-7P
标贴	