



尺寸:40×125.2×113.5mm



## ■ 特性:

- 国际通用全范围交流输入
- 保护特性: 短路/过载/过压/过温
- 自然风冷
- 可以装在TS-35/7.5或15上
- BS EN/EN61000-6-2(BS EN/EN50082-2)工业抗扰度
- 100%满载老化
- 3年品质保证

## ■ 应用:

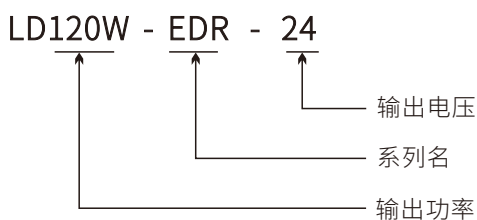
- 工业控制系统
- 半导体制造设备
- 工厂自动化
- 机电设备

## ■ 描述:

LD120W-EDR系列是一款经济薄型符合德国工业标准的120W导轨型电源供应器, 适合安装在TS-35/7.5或TS-35/15的轨道上, 为节省空间本体被设计为40毫米宽度, 整个系列都采用100Vac到240Vac全范围交流输入, 并均符合IEC/EN61000-3-2标准关于欧盟制定的谐波电流规范。

LD120W-EDR是用金属外壳设计, 便于提高机台散热消耗, 工作效率高达88.5%, 在空气循环条件下整个系列能工作在-20°C到+60°C环境温度中, 它具备恒流模式过早保护功能, 适合各种各样的电感性或电容性负载应用, 完整的保护功能及符合工业标准(IEC/EN62368-1及其他), 使LD120W-EDR成为一个极具竞争力的工业应用的电源解决方案。

## ■ 型号编码



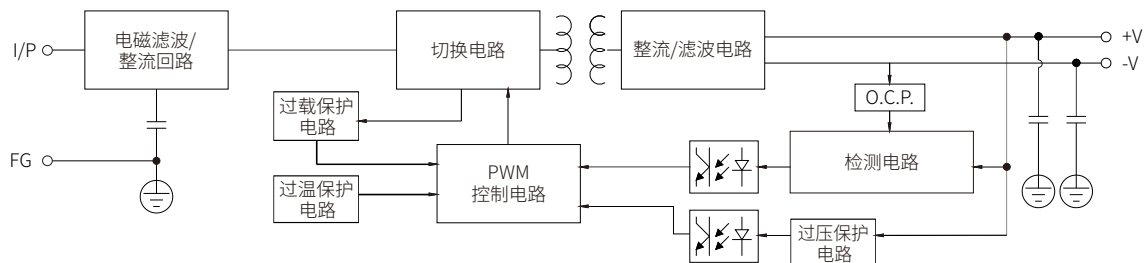
## 电气规格

型号		LD120-EDR-12	LD120W-EDR-24	LD120W-EDR-48
输出	直流输出电压	12V	24V	48V
	额定输出电流	8.3A	5A	2.5A
	输出电流范围	0~8.3A	0~5A	0~2.5A
	输出功率	120W	120W	120W
	纹波及噪声(最大) 备注2	120mVP-P	240mVP-P	480mVP-P
	直流电压可调范围	12~14V	24~28V	48~55V
	电压精良 备注3	±2.0%	±1.0%	±1.0%
	线性调整率	±0.5%	±0.5%	±0.5%
	负载调整率	±1.0%	±1.0%	±1.0%
	启动、上升、保持时间	1200ms,60ms,16ms/230VAC	2000ms,60ms,10ms/115VAC (满载时)	
输入	输入电压范围 备注6	100~240VAC 141~339VDC		
	频率范围	47~63Hz		
	交流输入电流	2.25A/115VAC 1.3/230VAC		
	效率	85%	87.5%	88.5%
	冲击电流	20A/115VAC 35A/230VAC		
	漏电流	<1mA/240VAC		
保护特性	过负载	额定输出功率的105%~130% 保护模式:恒流模式,负载异常条件移除后可自动恢复		
	过电压	14~17V	29~33V	56~65V
	过温度	关断输出,电源重启后可恢复正常输出		
环境	工作温度	-20°C~+60°C(请参考减额曲线)		
	工作湿度	20%~90%RH,无冷凝		
	保存温度、湿度	-40°C~+85°C,10%~95%RH		
	温度系数	±0.03%/°C(0~50°C)		
	抗震性	组件:10~500Hz,2G 10min./周期,X、Y、Z各60分钟;安装:符合IEC60068-2-6		
安全	耐压性	I/P~O/P:1.5KVAC I/P~FG:1.5KVAC O/P~FG:0.5KVAC		
	绝缘电阻	I/P~O/P,I/P~FG,O/P~FG:>100M Ohms/500VDC/25°C/70% RH		
符合标准	安全标准	IEC/EN62368-1, EN61558-1		
	电磁兼容发射	符合IEC/EN55032 (CISPR32) class A, IEC/EN61000-3-2, class A		
	电磁兼容抗扰度	符合IEC/EN55035, IEC/EN61000-6-2, IEC/EN61000-4-2、3、4、5、6、8		
其它	尺寸	40*125.2*113.5mm (W*H*D)		
	包装	0.5kg/30pcs/16kg/1.05CUFT/0.03立方米		

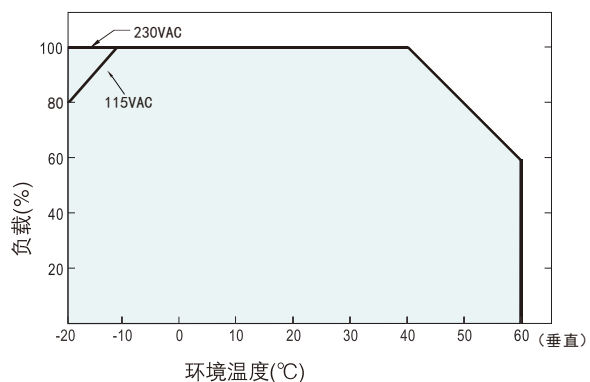
- 备注 1.如未特别说明,所有规格参数均在输入为230VAC、额定负载、25°C环境温度下进行量测。  
纹波及噪声测量方法:适用一条12"双绞线,同时终端要并联0.1μf和47μf的电容,在20MHz带宽下进行量测。  
3.精度:包含设定误差、线性调整率和负载调整率。  
4.电源应视为系统内元件的一部分,需结合终端设备进行电磁兼容相关确认。  
5.安装距离:当永久架子啊全功率时推荐顶部距离40mm,底部距离20mm,左右量测距离各5mm。如果相邻的设备是个热源的话,推荐空间距离是15mm。  
6.低输入电压情况下需减额输出,具体请参考减额曲线图。  
7.当海拔高度超过2000米(6500英尺)时,无风扇机型环境温度依每3.5°C/1000m比例下降,有风扇机型环境温度依每5°C/1000m比例下降。

## ■ 方框图

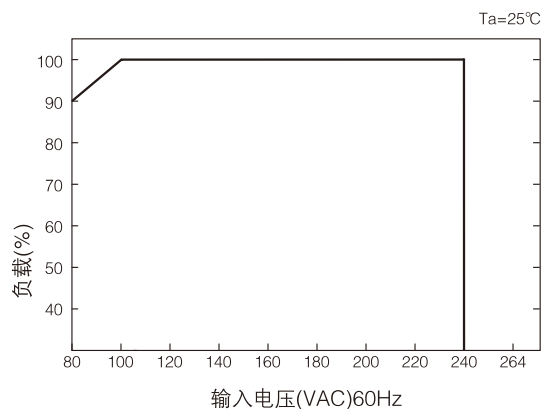
振荡频率: 70KHz



## ■ 减额曲线

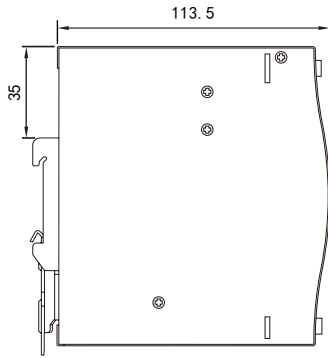


## ■ 静态特性曲线 (24V)

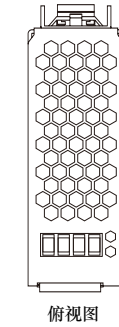


## ■ 结构尺寸

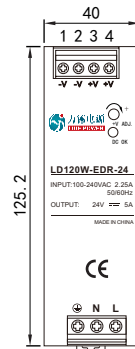
单位:mm



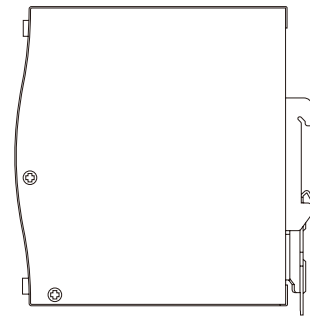
侧视图



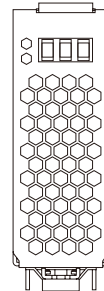
俯视图



前视图



侧视图



底视图

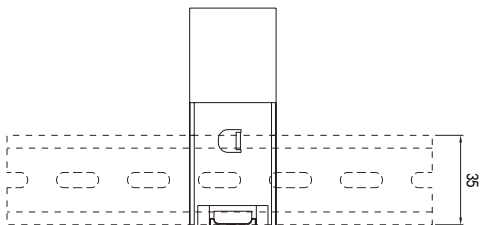
### TB1端子脚位定义:

引脚编号	引脚功能
1	FG (地)
2	AC/N or DC -
3	AC/L or DC +

### TB2端子脚位定义:

引脚编号	引脚功能
1, 2	DC OUTPUT -V
3, 4	DC OUTPUT+V

## ■ 安装手册



可安装的DIN导轨:TS35/7.5或TS35/15  
(仅供参考,不包含在电源中)

背面图