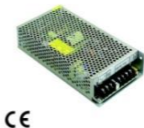


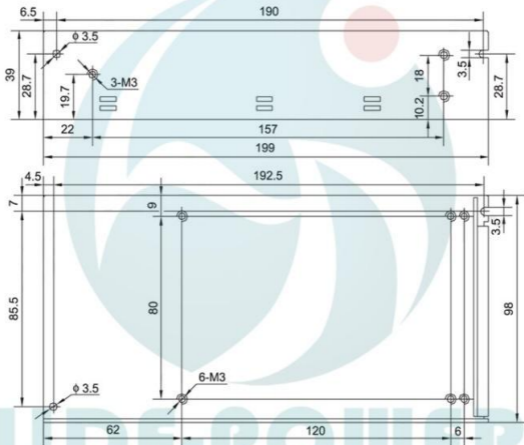
100W 充电电源系列

- 适用于铅酸电池充电
- 交流断电时自动切换到电池供电 (UPS功能)
- 交流输入故障信号
- 电池过放电信号
- 保护功能: 过载/过压/短路保护
- 5年保修
- S100 199×98×39 (mm)



| | |
|--------------|---|
| 输入电压范围..... | 85~264VAC (120~370VDC) |
| 交流输入频率..... | 47~63Hz |
| 输入启动冲击电流.... | 20A/115V, 40A/230V (冷态时) |
| 输入漏电流..... | <1mA/230VAC |
| 电网调整率(满载时).. | ≤±0.5% |
| 输出电压可调范围.... | V1: 额定输出电压的±5% V2: 不可调 |
| 输出过载保护..... | 110~130%, 关闭输出, 重启电源恢复 |
| 输出过压保护..... | 115~150%, 关闭输出, 重启电源恢复 |
| 绝缘强度..... | I/P-0/P: 3.0KVAC/1min I/P-F/G: 1.5KVAC/1min O/P-F/G: 0.5KVAC/1min |
| 上升时间..... | 满负载时为50ms (典型值) |
| 保持时间..... | 满负载时为20ms (典型值) |
| 工作温度..... | -20°C~+50°C |
| 安规标准..... | 设计参照GB4943, UL60950, EN60950 |
| EMC 标准..... | 设计参照GB9254, EN55022 classB, EN55024 EN61000-3-2, 3, EN61000-4-2, 3, 4, 5, 6, 8, 11 |
| 冷却方式..... | 自然冷却 |

| 型号 | 直流输出 | | 纹波 | 效率 |
|----------------|-------|----------------|-------|-----|
| LD100W-SB-13.8 | 13.8V | 6.0A | 120mV | 79% |
| | 13.3V | 0.5A (Charger) | | |
| LD100W-SB-27.6 | 27.6V | 3.0A | 150mV | 78% |
| | 27.1V | 0.5A (Charger) | | |



S100