

## 200W DC/DC系列

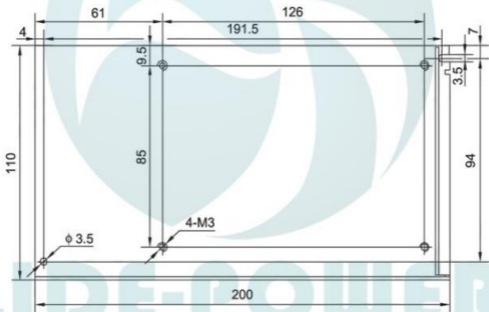
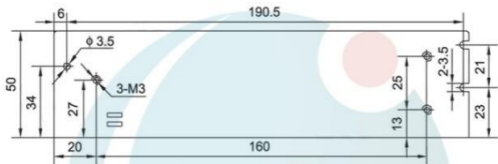
- 高可靠性，高性价比
- 内置式EMI滤波器
- 100%满负载老化
- 保护功能：过载/短路保护
- 5年保修
- S200 200×110×50 (mm)



输入电压.....	24VDC, 48VDC, 110VDC
电网调整率(满载时)..	≤±0.5%
输出电压可调范围....	±10%
输出过载保护.....	105~150%
绝缘强度.....	I/P-0/P:1.5KVAC/1min I/P-F/G:1.5KVAC/1min O/P-F/G:0.5KVAC/1min
绝缘阻抗.....	>100MΩ@500VDC
工作温度.....	-20℃~+50℃
安规标准.....	设计参考LVD
EMC 标准.....	设计参考EN55022, EN61000-4
冷却行式.....	自然冷却

型号	直流输出		负载调整率	纹波	效率
LD200W-SD**-5	5V	30.0A	0.50%	100mV	72%
LD200W-SD**-12	12V	16.7A	0.50%	120mV	76%
LD200W-SD**-24	24V	8.4A	0.50%	150mV	80%
LD200W-SD**-48	48V	4.2A	0.50%	150mV	84%

\*\*表示直流输入电压，如24，48，110等



S200