

50~60W DC/DC开板式系列--车辆LCD型

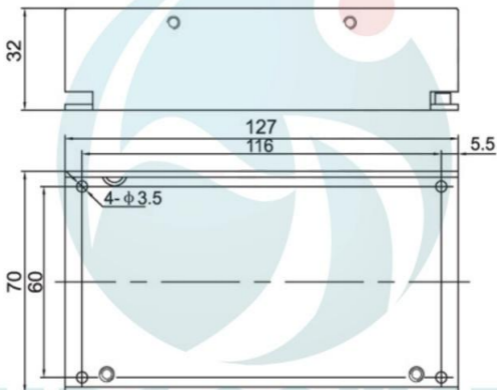
- 直流宽输入范围
- 高可靠性，高性价比
- 100%满负载老化
- 保护功能：过载/短路保护
- 5年保修
- 127×70×32 (mm)



输入电压范围.....	24 (9~36) VDC, 48 (36~72) VDC
电网调整率.....	±1%
输出电压精度.....	±3%
输出过载保护.....	115~180% (最低输入电压时), 打嗝模式, 自动恢复
绝缘强度.....	I/P-O/P: 1.5KVAC/1min
上升时间.....	满负载时为50ms (典型值)
工作温度.....	-20°C~+50°C
安规标准.....	设计参考LVD
冷却行式.....	自然冷却
接线方式.....	4P/3.96mm pitch 6P/3.96mm pitch

型号	直流输出		负载调整率	纹波	效率
LD50W-SUD**-5	5V	10.0A	1.00%	80mV	73%
LD50W-SUD**-12	12V	3.7A	1.00%	120mV	83%
LD50W-SUD**-24	24V	2.1A	1.00%	150mV	84%
LD60W-SUD**-5	5V	12.0A	1.00%	80mV	72%
LD60W-SUD**-12	12V	5.0A	1.00%	120mV	81%

**表示直流输入电压，如24，48等



50W-60W-SUD