

45W 1~3路输出--开板式系列

- 国际通用交流输入范围
- 100%满负载老化
- 高可靠性
- 保护功能：过载/过压/短路保护
- 小型化PCB安装结构
- 5 年保修
- 内置式EMI滤波器
- 127×76.2×27 (mm)



输入电压范围.....	85~264VAC (120~370VDC)
输入启动冲击电流....	20A/115V, 40A/230V (冷态时)
输入漏电流.....	<1mA/230VAC
负载调整率.....	V1 ≤ ±1%, V2, V3 ≤ ±10%
输出电压可调范围....	单路输出 ±10%, 多路输出 V1: ±5%
输出过载保护.....	105~150%, 打嗝模式, 自动恢复
输出过压保护.....	115~150%, 关闭输出, 电源重启恢复
绝缘强度.....	I/P-O/P: 3.0KVAC/1min I/P-F/G: 1.5KVAC/1min O/P-F/G: 0.5KVAC/1min
上升时间.....	满负载时为50ms (典型值)
保持时间.....	满负载时为20ms (典型值)
工作温度.....	-20°C ~ +50°C
安规标准.....	参考GB4943, UL60950, EN60950
EMC 标准.....	参考GB9254, EN55022 classB, EN61000
冷却行式.....	自然冷却
接线方式.....	2P/7.92mm, 6P/3.96mm pitch

单路输出

型号	直流输出		负载调整率	纹波	效率
LD45W-SPL-5	5V	8.0A	0.50%	80mV	70%
LD45W-SPL-12	12V	3.7A	0.50%	120mV	83%
LD45W-SPL-24	24V	1.9A	0.50%	150mV	85%
LD45W-SPL-48	48V	1.0A	0.50%	150mV	86%

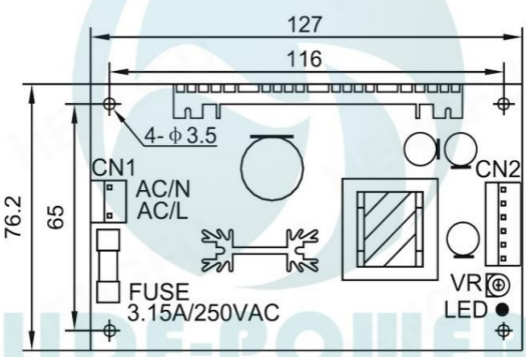
* 3~48VDC输出均可供选择。

两路输出

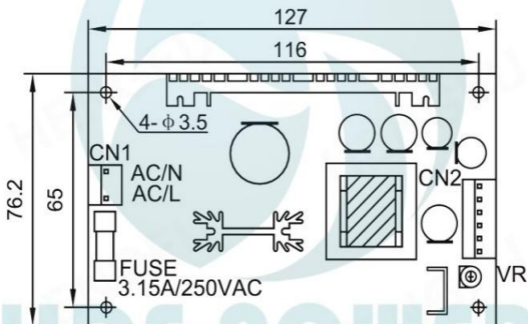
型号	直流输出		纹波	效率
LD45W-DPL-A	5V	0.4~5.0A	80mV	77%
	12V	0.2~2.5A	120mV	
LD45W-DPL-B	5V	0.4~5.0A	80mV	78%
	24V	0.2~1.8A	150mV	

三路输出

型号	直流输出		纹波	效率
LD45W-TPL-A	5V	0.4~5.0A	80mV	75%
	12V	0.2~2.5A	120mV	
	-5V	0.1~0.5A	100mV	
LD45W-TPL-B	5V	0.4~5.0A	80mV	75%
	12V	0.2~2.5A	120mV	
	-12V	0.1~0.5A	120mV	
LD45W-TPL-C	5V	0.4~5.0A	80mV	75%
	15V	0.2~2.3A	120mV	
	-15V	0.1~0.5A	120mV	



45W-SPL



45W-TPL