

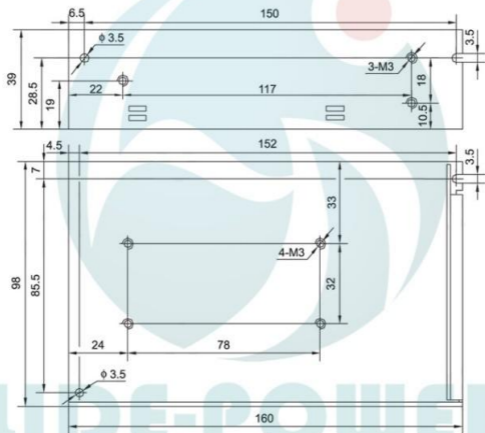
70W 两路输出系列—通信

- 宽输入范围
- 宽工作温度
- 内置式防雷装置3000A (8/20us)
- 100% 满负载老化
- 保护功能：过载/过压/短路保护
- 5年保修
- S050 160×98×39 (mm)



输入电压范围.....	160~280VAC (210~370VDC)
输入电压范围.....	85~280VAC (120~370VDC) (可选)
输入频率.....	47~63Hz
输入启动冲击电流....	40A/230V (冷态时)
输入漏电流.....	<0.7mA/230VAC
电网调整率(满载时)..	≤±0.5%
输出电压可调范围....	V1: 额定输出电压的±5%
输出过载保护.....	105~150%, 打嗝模式, 自动恢复
输出过压保护.....	115~150%, 打嗝模式, 自动恢复
绝缘强度.....	I/P-O/P: 3.0KVAC/1min I/P-F/G: 1.5KVAC/1min O/P-F/G: 0.5KVAC/1min
上升时间.....	满负载时为50ms (典型值)
保持时间.....	满负载时为20ms (典型值)
工作温度.....	-20°C~+65°C
安规标准.....	设计参照GB4943, UL60950, EN60950
EMC 标准.....	设计参照GB9254, EN55022 classB EN61000-3-2, 3, EN61000-4-2, 3, 4, 5, 6, 8, 11
冷却行式.....	自然冷却

型号	直流输出		负载调整率	纹波	效率
LD70W-DT-A	27V	2.3A	0.50%	150mV	81%
	9V	1.0A	3.00%	100mV	
LD70W-DT-B	27V	2.2A	0.50%	150mV	81%
	12V	1.0A	3.00%	120mV	
LD70W-DT-C	24V	2.4A	0.50%	150mV	79%
	12V	1.0A	3.00%	120mV	



S050