



## 电气规格

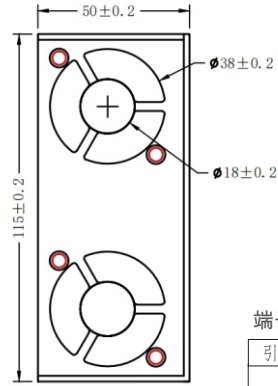
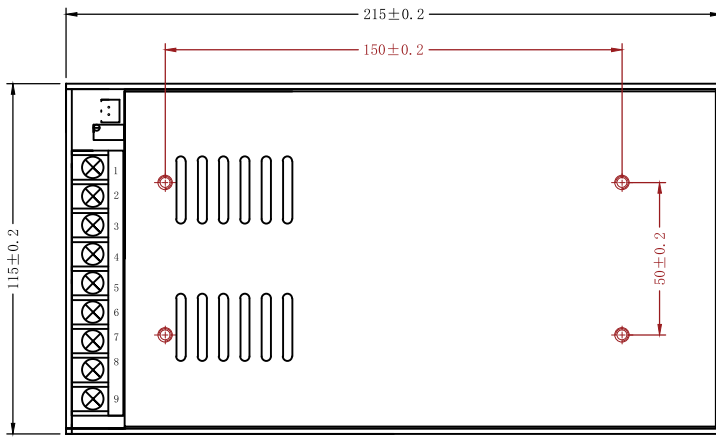
型号		LD800W-HS-12	LD800W-HS-24	LD800W-HS-36
输出	直流输出电压	12V	24V	36V
	额定电流	50A	33.3A	22.2A
	额定功率	0-50A	0-33.3A	0-22.2A
	纹波及噪音(最大)	150mVp-p	200mVp-p	300mVp-p
	电压可调范围	0-14.6V	0-29.2V	0-43.8V
	启动、上升时间	1500mS,50mS/230VAC		
	保持时间	30mS/230VAC		
输入	输入电压	100~264VAC/ 120~370VDC		
	输入频率	50~60HZ		
	效率	85%	88%	90%
	输入电流	4.5A/230VAC; 8.5A/115VAC		
	功率因数	<0.95/230VAC;<0.98/115VAC		
	浪涌电流	60A/230VAC		
	漏电流	<2.0mA/240VAC		
保护特性	过载保护	额定输出的1050%~130% 保护模式: 恒定电流限制, 异常条件移除后可自动恢复		
	过压保护	15-18V	29-35V	40-46V
	过温保护	输出端正负极短路 保护方式: 恒流模式, 异常条件移除后可自动恢复		
环境	工作温度	-30°C~+70°C (请参考负载减额曲线)		
安全	耐压	输入输出间(I/P~O/P):1000VAC 输入与地(I/P~FG):1500VAC 输出与地(O/P~FG):500VAC		
	绝缘阻抗	输入输出间(I/P~O/P), 输入与地(I/P~FG), 输出与地(O/P~FG):100M Ohms/500VDC/25°C/70%RH		
	电磁兼容	GB9254 CLASS A		
	安全规范	参考GB4943.1-2011		
其它	产品尺寸	215*115*50mm(L*W*H)		
	包装	1.1kg/12pcs/13.6kg		

- 备注
- 1.所有参数在未特别指明时, 都是在230VAC电压输入, 额定负载和25°C条件下测量所得值。
  - 2.纹波和噪声电压是在20MHz带宽示波器带12英寸双绞线末端加0.1μ和47μ电容时测得。
  - 3.精度: 电压设定误差、线性调整率和负载调整率。
  - 4.低输入电压情况需减额输出, 具体请参照静态特性曲线图。
  - 5.启动时间是在冷机启动下测得, 频繁的开关机可能使启动时间增长。

# LD800W-HS 系列 超薄高效型开关电源

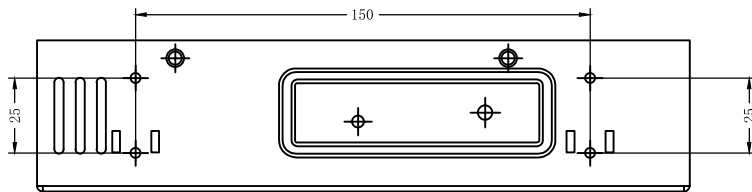
## ■ 结构尺寸

单位:mm



端子引脚定义(CON2)

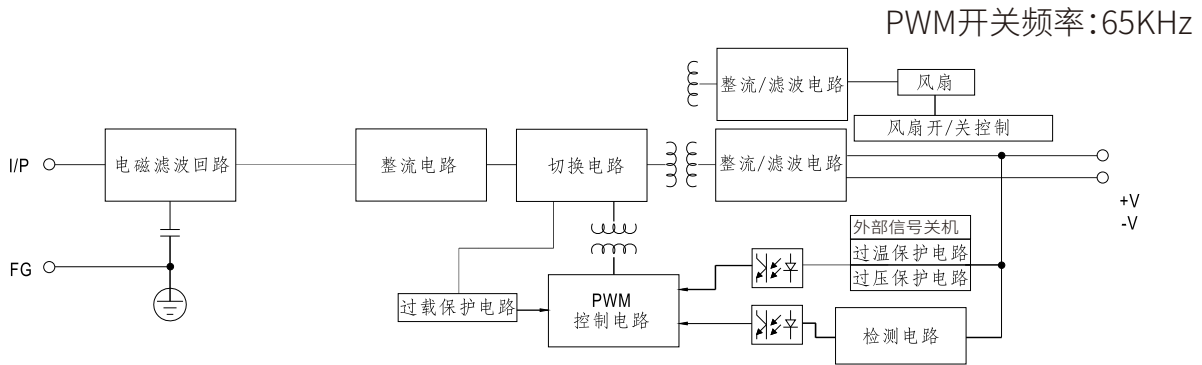
引脚编码	引脚功能
1	+12V
2	5SV
3	OFF
4	GND



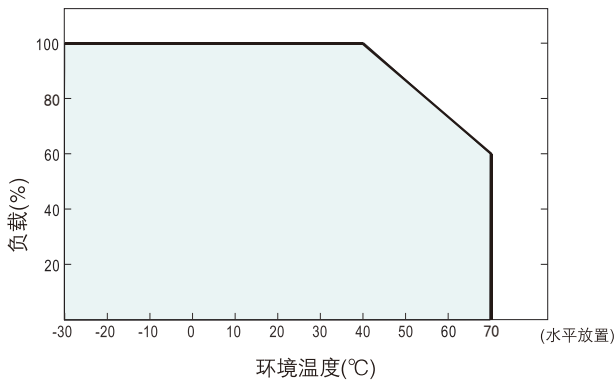
端子引脚定义(CON1)

引脚编码	引脚功能	引脚编码	引脚功能
1	AC/L	4~6	DC OUTPUT -V
2	AC/N	7~9	DC OUTPUT +V
3	FG $\perp$		

## ■ 方框图



## ■ 负载减额曲线



## ■ 静态特性曲线

